

# Манометр с трубкой Бурдона, медный сплав Корпус из нержавеющей стали с гидрозаполнением, номинальный диаметр 50, 63 и 100 Модель 213.53

WIKA типовой лист PM 02.12



Другие сертификаты  
приведены на стр. 3

## Применение

- Для точек измерения с высокой динамической нагрузкой и наличием вибрации
- Для агрессивных газообразных и жидких сред, не обладающих высокой вязкостью, не склонных к кристаллизации и не вступающих в реакцию с деталями из медного сплава
- Гидравлика
- Компрессоры, судостроение

## Особенности

- Виброустойчивость и ударопрочность
- Особопрочная конструкция
- Утверждение типа СИ для судостроения
- Диапазоны шкалы до 0 ... 1000 бар



Манометр с трубкой Бурдона, модель 213.53.100,  
радиальное присоединение

## Описание

Манометр с трубкой Бурдона с гидрозаполнением модели 213.53 состоит из корпуса из нержавеющей стали и контактирующих с измеряемой средой частей из медного сплава.

Модель 213.53 соответствует требованиям международного промышленного стандарта EN 837-1, распространяющегося на манометры с трубкой Бурдона.

Благодаря гидрозаполнению корпуса чувствительный элемент и механизм эффективно демпфируются. Поэтому данные приборы идеально подходят для точек измерения с высокими динамическими нагрузками, такими как быстрые циклы нагружения или вибрация.

Корпус манометров модели 213.53 поставляется с номинальным диаметром 50, 63 и 100 мм и имеет степень пылевлагозащиты IP65. При классе точности 1,0 данный манометр находит широкое применение в различных областях промышленности.

В случае монтажа в панели управления манометры с технологическим присоединением сзади могут оснащаться монтажным фланцем или трехкантовым кольцом и монтажным кронштейном.

## Технические характеристики

### Конструкция

EN 837-1

### Номинальный диаметр в мм

50, 63, 100

### Класс точности

Номинальный диаметр 50, 63: 1,6

Номинальный диаметр 100: 1,0

### Диапазоны шкалы

Номинальный диаметр 50: от 0 ... 1 до 0 ... 1000 бар

Номинальный диаметр 63, 100: от 0 ... 0,6 до 0 ... 1000 бар

### Давление

Номинальный диаметр 50, 63: Постоянное: 3/4 x значение полной шкалы

Переменное: 2/3 x значение полной шкалы

Кратковременное: Значение полной шкалы

Номинальный диаметр 100: Постоянное: Значение полной шкалы

Переменное: 0,9 x значение полной шкалы

Кратковременное: 1,3 x значение полной шкалы

### Допустимая температура

Окружающая среда: -20 ... +60 °C

Измеряемая среда: до +60 °C

### Влияние температуры

При отклонении температуры измерительной системы от нормальной (+20 °C): макс. ±0,4 %/10 K от шкалы

### Пылевлагозащита в соответствии с МЭК/EN 60529

IP65

### Технологическое присоединение

Медный сплав

Радиальное присоединение или присоединение сзади

Номинальный диаметр 50, 63: G 1/4 B (наружная резьба), SW 14

Номинальный диаметр 100: G 1/2 B (наружная резьба), SW 22

### Чувствительный элемент

Номинальный диаметр 50:

Медный сплав, С-тип или спиральный тип

Номинальный диаметр 63:

≤ 400 бар: Медный сплав, С-тип или спиральный тип

> 400 бар: ≥ 400 бар: Нержавеющая сталь 316L, спиральный тип

Номинальный диаметр 100:

< 100 бар: Медный сплав, С-тип

≥ 100 бар: Нержавеющая сталь 316L, спиральный тип

### Механизм

Медный сплав

### Циферблат

Номинальный диаметр 50, 63: Пластмасса ABS, белый, со стопорным штифтом стрелки

Номинальный диаметр 100: Алюминий, белый, символы черного цвета

### Стрелка

Номинальный диаметр 50, 63: Пластмасса, черный цвет

Номинальный диаметр 100: Алюминий, черный цвет

### Корпус

Нержавеющая сталь, без обработки поверхности

Уплотнение со стороны технологического присоединения с уплотнительным кольцом

Для компенсации давления внутри корпуса для всех диапазонов может использоваться заглушка отверстия заполнения.

### Положение выдуваемой крышки

Номинальный диаметр 50: Сзади корпуса, на 12 часов

Номинальный диаметр 63, 100: По периметру корпуса, на 12 часов

### Смотровое стекло

Пластмасса, прозрачная

### Кольцо

Рифленое трехкантовое кольцо, нержавеющая сталь, полированная поверхность

### Гидрозаполнение

Глицерин

## Опции

- Другое технологическое присоединение
- Уплотнения (модель 910.17, см. типовой лист AC 09.08)
- Измерительная система и механизм из нержавеющей стали (модель 233.53)
- Номинальный диаметр 100: Подстройка нулевой точки (с лицевой панели)
- Версия для эксплуатации при повышенной температуре измеряемой среды со специальным мягким припоем
  - Номинальный диаметр 50, 63: 100 °C
  - Номинальный диаметр 100: 150 °C
- Расширенный диапазон температур окружающей среды -40 ... +60 °C с гидрозаполнением силиконовым маслом
- Фланец для монтажа в панели, нержавеющая сталь, для присоединения сзади
- Фланец поверхностного монтажа, нержавеющая сталь (только для номинального диаметра 63, 100)
- Монтажный клэмп, для присоединения сзади

## Нормативные документы

Логотип	Описание	Страна
	<b>Сертификат соответствия ЕС</b> Директива по оборудованию, работающему под давлением PS > 200 бар, модуль А, дополнительное оборудование, работающее под давлением	Европейский союз
	<b>ГОСТ (опционально)</b> Свидетельство о первичной поверке средства измерения	Россия
	<b>КазИнМетр (опционально)</b> Свидетельство о первичной поверке средства измерения	Казахстан
-	<b>МЧС (опционально)</b> Разрешение на ввод в эксплуатацию	Казахстан
	<b>БелГИМ (опционально)</b> Свидетельство о первичной поверке средства измерения	Республика Беларусь
	<b>УкрСЕПРО (опционально)</b> Свидетельство о первичной поверке средства измерения	Украина
	<b>Uzstandard (опционально)</b> Свидетельство о первичной поверке средства измерения	Узбекистан
-	<b>CPA</b> Свидетельство о первичной поверке средства измерения	Китай
	<b>GL</b> Суда, судостроение (например, на шельфе)	Международный
-	<b>CRN</b> Безопасность (например, электробезопасность, перегрузочная способность и т.д.)	Канада

## Сертификаты (опционально)

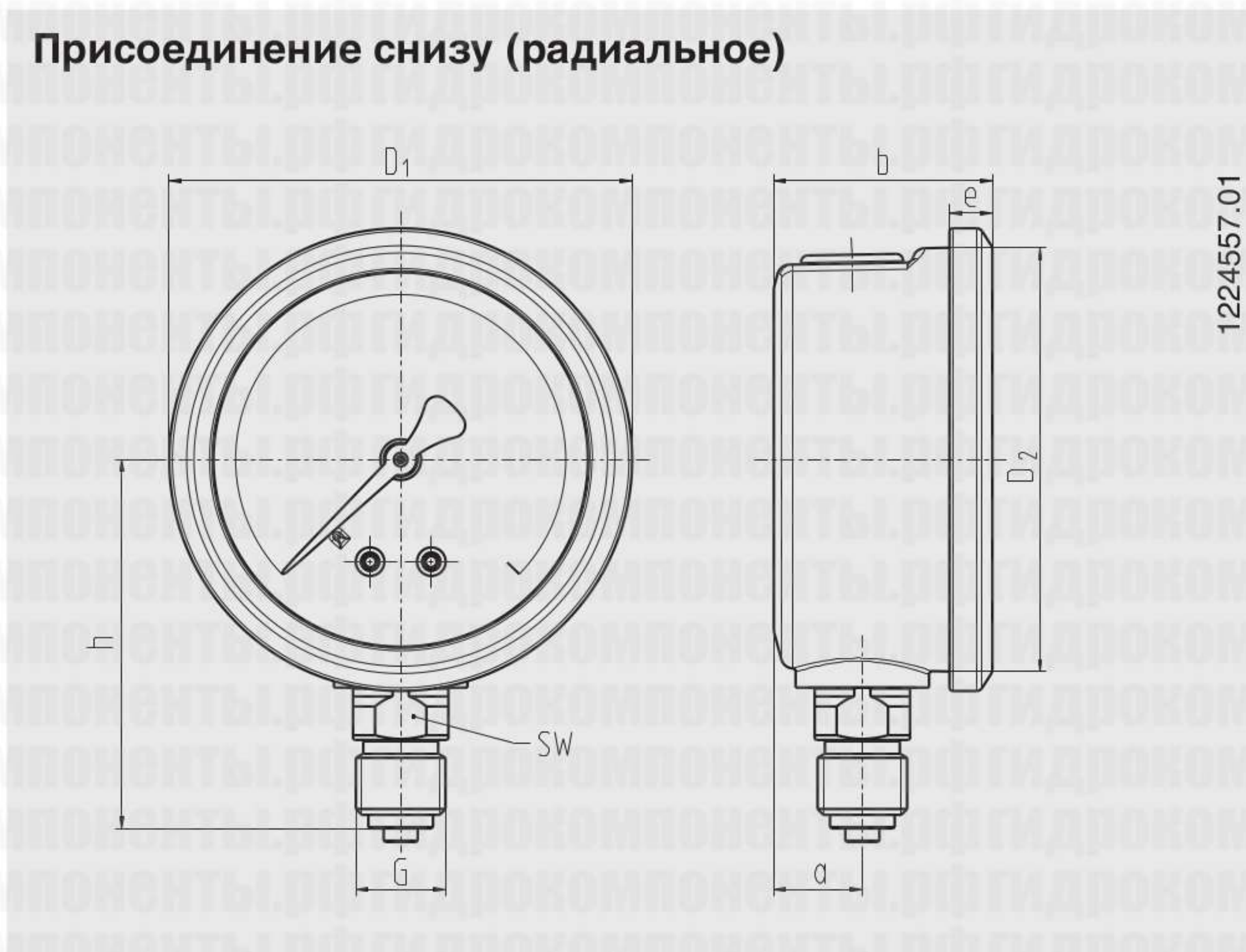
- Протокол 2.2 в соответствии с EN 10204 (например, современный уровень производства, сертификат происхождения материалов, точность индикации)
- Сертификат 3.1 в соответствии с EN 10204 (например, точность индикации)

Нормативные документы и сертификаты приведены на веб-сайте

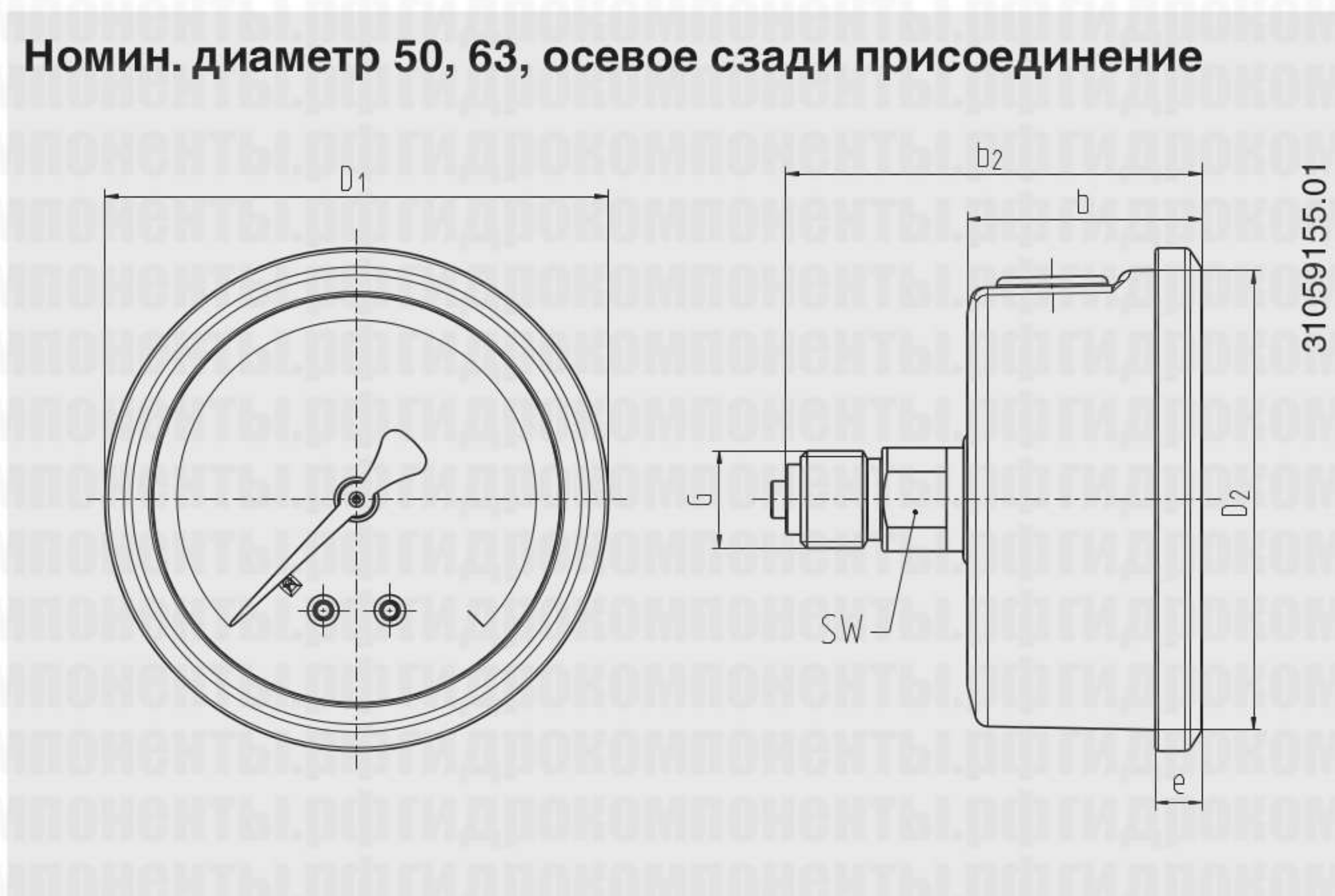
# Размеры в мм

## Стандартное исполнение

### Присоединение снизу (радиальное)



### Номин. диаметр 50, 63, осевое сзади присоединение



### Номин. диаметр 100, эксцентричное сзади присоединение



Номин. диам.	Размеры в мм										Масса в кг
	a	b ±0,5	b <sub>2</sub> ±0,5	D <sub>1</sub>	D <sub>2</sub>	e	f	G	h ±1	SW	
50	12	30	55	55	50	5,5	-	G ¼ B	48	14	0,15
63	13	32	56	68	62	6,5	-	G ¼ B	54	14	0,21
100	15,5	48	81,5	107	100	8	30	G ½ B	87	22	0,80

Технологическое присоединение в соответствии с EN 837-1 / 7.3

### Информация для заказа

Модель / Номинальный диаметр / Диапазон шкалы / Технологическое присоединение / Расположение технологического присоединения / Опции

© 09/2008 WIKA Alexander Wiegand SE & Co. KG, все права защищены .  
 Спецификации, приведенные в данном документе, отражают техническое состояние изделия на момент публикации данного документа.  
 Возможны технические изменения характеристик и материалов.

